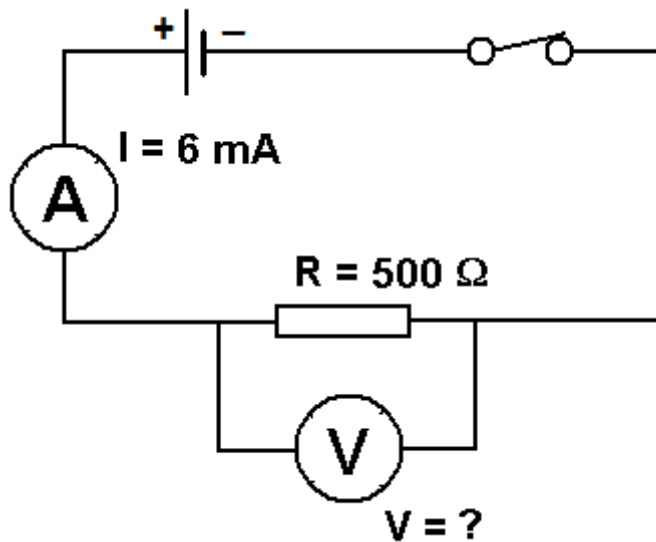


Problema 925: Calcula la diferencia de potencial en los extremos de la resistencia:



$$V = I \cdot R$$

$$V = I \cdot R = 6\text{mA} \cdot 500\Omega = 6 \cdot 10^{-3} \text{A} \cdot 500\Omega = \underline{\underline{3\text{V}}}$$