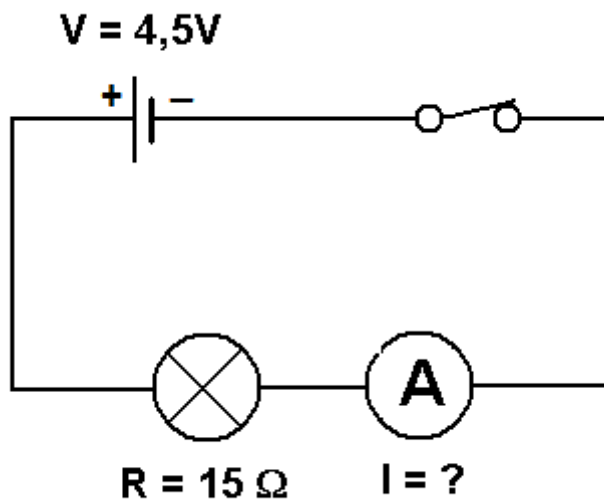


Problema 921: Calcula la intensidad que circula por este circuito:



$$V = I \cdot R$$

$$I = \frac{V}{R} = \frac{4,5V}{15\Omega} = \underline{\underline{0,3A}}$$