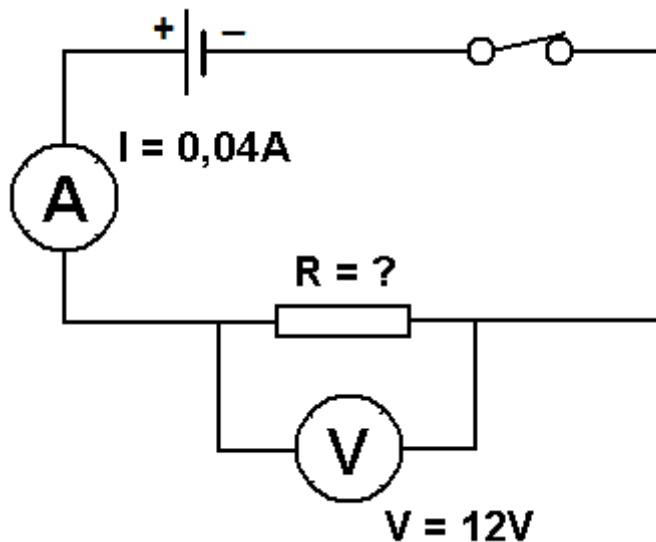


Problema 924: Calcula el valor de la resistencia del circuito:



$$V = I \cdot R$$

$$R = \frac{V}{I} = \frac{12V}{0,04A} = \underline{\underline{300\Omega}}$$